

存储柜地脚螺栓安装指导书

存储柜地脚螺栓安装指导

注意：安装或者使用存储柜前请阅读本指导

存储柜必须按照下述指导进行牢固的地脚固定安装，以确保防止意外倾翻事故发生。

所有史丹利威蒂玛模块化抽屉存储柜必须采取地脚固定，或是并排或背靠背衔接安装。

1. 单个或两个存储柜进行地脚安装时，使用 EZ 地脚固定夹，EZAK-1 用于混凝土地面，EZAK-2 用于木地板，选购请电话联系 800-820-4221（固定电话）400-620-4221（手机用户）。
2. 对于需要校水平安装的存储柜，选用 CAK-1 或 CAK2 存储柜地脚螺栓套件，选购请电话联系 800-820-4221（固定电话）400-620-4221（手机用户）。

混凝土地面安装 (CAK-1)：

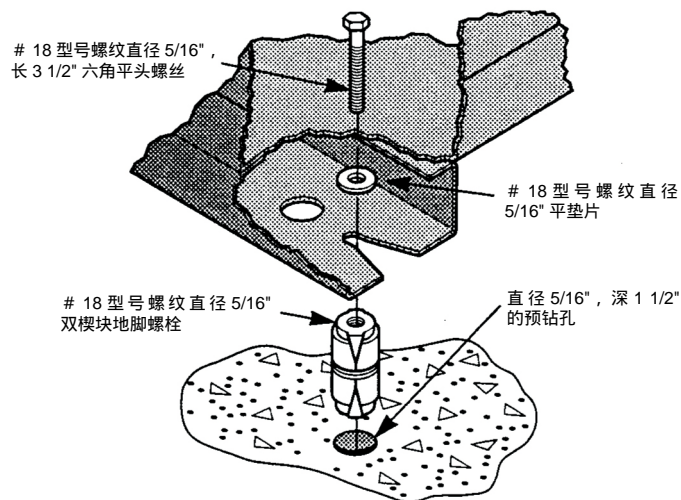
18 型号螺纹直径 5/16"，长 3-1/2" 六角头螺丝 2 个

18 型号螺纹直径 5/16"，长 1-1/2" 六角头螺丝 2 个

18 型号螺纹直径 5/16"，双楔块地脚螺栓 2 个

18 型号螺纹直径 5/16"，平垫片 2 个

1. 使用混凝土冲击锤，在标孔位置打 2 个直径 5/16"，深 1-1/2" 的孔。
2. 将楔块地脚螺栓锥面端朝下放入预钻孔内。为达到最牢固的膨胀度，地脚螺栓应稍留部分凸出在混凝土地面之上，再用锤子锤紧。
3. 将存储柜放置在打孔位置上。装配垫片和螺丝，存储柜底座孔须套入地脚螺栓上，用 1/2" 扳手进行紧固。

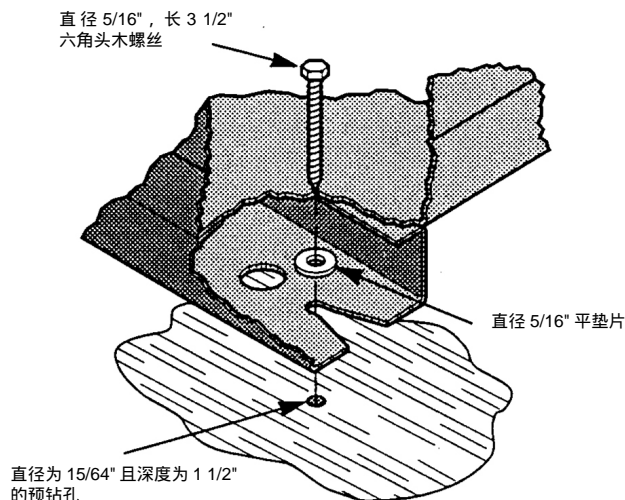


存储柜地脚螺栓安装指导书

木地板地面安装 (CAK-2) :

- # 18 型号螺纹直径 5/16", 长 3-1/2" 六角头木螺丝 2 个
- # 18 型号螺纹直径 5/16", 长 1-1/2" 六角头木螺丝 2 个
- # 18 型号螺纹直径 5/16", 平垫片 2 个

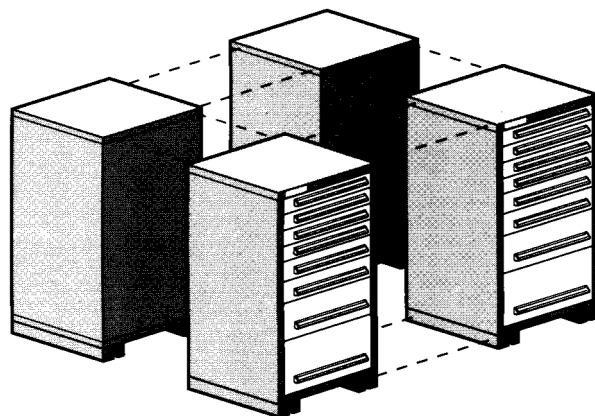
1. 在标孔位置打直径为 15/64", 深 1-1/2" 的孔。
2. 将存储柜放置在打孔位置上。装配垫片和螺丝, 存储柜底座孔须套入地脚螺栓上, 用 1/2" 扳手进行紧固。



3. 布置多个存储柜时, 必须采用 CCH-1 存储柜衔接五金件以并排和背靠背方式进行螺栓固定, 或者选择适用于多震动场合的 CCH-2 进行安装。选购请电话联系 800-820-4221 (固定电话) 400-620-4221 (手机用户)。

CCH-1

- # 18 型号螺纹直径 5/16", 长 3/4" 六角头木螺丝 4 个
- # 18 型号螺纹直径 5/16" 六角螺母 4 个
- # 18 型号螺纹直径 5/16", 平垫片 8 个



CCH-2

- # 16 型号螺纹直径 3/8", 长 1-1/2" 六角头螺丝 4 个 (等级 5)
- # 16 型号螺纹直径 3/8", 六角头螺母 4 个 (等级 5)
- 直径 3/8", 厚度 0.09-0.11" 平垫片 8 个
- 直径 3/8", 高强度弹簧锁紧垫片 4 个

4. 通过螺栓并排衔接的单排存储柜必须用地脚螺栓在每排两端进行地面固定。背靠背螺栓衔接的存储柜不对地面进行地脚固定。

* 专利号 no.5176437

备注: 短螺丝也包括在内, 用于对工作台支承架, 凹进式存储柜底座, 及相类似部件进行地脚固定。

存储柜地脚螺栓安装指导书

注意：为确保您的安全，在未对所有抽屉上锁（如果抽屉都带锁具）并捆扎牢固时切勿移动存储柜。当您确定所有抽屉都已被可靠地锁上时才可对存储柜进行移动。

